

Czy można będzie zapobiegać zawałowi mięśnia sercowego? - Ciekawy artykuł na ten temat publikujemy na str. 6

# Siostrzana miłość...



Fantazja czy prawda?

## Sarkofag z ciałem „bicza bożego” - ATYLLI na Węgrzech?

BUDAPEST PAF. Węgierski inżynier Ferenc CSANDA jest wynalazcą elektronicznego aparatu, który — być może — zrewolucjonizuje dotychczasową technikę poszukiwań geologicznych. Aparat, sygnałami leżące pod 6 — 10 metrową warstwą ziemi złoża metali. Przyrząd pozwala także na bezbłędne ustalenie niegłębokich pod ziemią kablów, rur itp.

OSTATNIO JEDNAK aparat ten użyty został do zgola innych celów, graniczących niemal z fantazją. CSANDA chce, wiadomości przy jego pomocy odnaleźć sarkofag słynnego wodza Hunów ATYLLI, zwanego „biczem bożym”.

INZ. CSANDA nawiązał kontakt z Balazsem LAKA TOSEM, którego „hobby” jest stanowić wiadomości nie grobu ATYLLI. Lakatos słęcając nad starymi annałami doszedł do wniosku, że ATYLLA został pochowany na Węgrzech. W tym miej- scu wypadła się nam jest- nak cofnąć do dalszej przeszłości.

INZ. CSANDA jest do brej myśli, tym bar- dziej, iż prowadzą badania w pobliżu miejscowości Teposzentmarton jego aparat zasygnalizował, iż 6 metrów pod ziemią znajduje się jakiś metalowy przedmiot, wielkości blatu stołu. Czyżby zanosiło się na sensację archeologiczną?

RZYM. W jednym z więzie- niów włoskiej przebrwa o- benciem Niemiec, Franz We- ber-Richter, „prezydent” Re- publiki Świata, która miała zanotować na Ziemi mieszkań- cy Wenus.

Weber-Richter, pod pseud- onimem „Karl Alich”, chek- lemski inżynier, wykorzystali- larwość Niemców i natwó- szek ludzi. Twierdził on, że mieszkańcy planety We- nus są zaniepokoleni roz- wojem sytuacji na Ziemi i zamierzają wyładować w berlińskiej dzielnicy Temp- pelhof. Weniłanie, z kido- my Weber alias Michalek miał pozostawać w stałym kontakcie, zamierzali zre- kuno- do celu „uspokojenia ludzkości” utworzyć na Ziemi „Republikę Świata”. Prezydentem tej republiki miał być Weber, zaś jego towarzys- „ministrów” do spraw bezpieczeństwa”. Jak wykazało śledztwo przeprowadzone przez in- terpol, obaj oszesci nabrali natwó- szek w Niemczech, Austrii i Włoszech na sume- rowną około 30 tys. dolarów.

## KATASTROFA latarni morskiej

BONN PAF. Zawaliła się nowo budowana latarnia morska w pobliżu Bremy i ujęcia Wezery, gniebiąc pod gruzami sześciu znie- dularzych się tam robotni- ków. Pięciu z nich (żej) rannych udało się już prze- wnieść na ląd zdrowo, cież- ko rannym znajduje się (żej) cze- na wyspce, ponieważ sian jego nie pozwalała na jakiegokolwiek wstrząs.

# KURIER

szerepiński

Z CZYTELNIKAMI LA CZYTELNIKÓW PRASA

ROK XVII Niedziela, 30.VII.61 r. Nr 177 (5290)

## Nowe - ale czy nowoczesne? RADIOWCY SZUKAJĄ KLIENTA - klient czeka na dobre radio

JEST W CZYM wybierać i przebiec... Fabryki produkują rocznie około 585 tysięcy odbiorników radiowych w 95 typach i odmianach. Producenti „grających skrzynek” — dokonują wzrost cudów, aby utrzymać się na rynku.

NIE JEST bowiem tajemnicą, że od pewnego czasu odczuwa się na rynku wyraźne objawy „nasycecia” aparatami radiowymi. Nabywca grymasi, przebieira i — nauczony wieloma przykrymi doświadczeniami — nie chce kupować towaru złej jakości.

Handlowcy, przetrzeźni- ni nie żarty stale powiększają- cymi się zapasami radiod- biorników na półkach skle- powych, stawiają przed w- twórcami sprzętu radiowe- go groźną alternatywę — albo nowości i tylko no- wości albo mniejsze dosta- wa.

KONSTRUKTORZY w Za- kładach dwoją się i troja- ją.

Handlowcy, przetrzeźni- ni nie żarty stale powiększają- cymi się zapasami radiod- biorników na półkach skle- powych, stawiają przed w- twórcami sprzętu radiowe- go groźną alternatywę — albo nowości i tylko no- wości albo mniejsze dosta- wa.

Handlowcy, przetrzeźni- ni nie żarty stale powiększają- cymi się zapasami radiod- biorników na półkach skle- powych, stawiają przed w- twórcami sprzętu radiowe- go groźną alternatywę — albo nowości i tylko no- wości albo mniejsze dosta- wa.

Handlowcy, przetrzeźni- ni nie żarty stale powiększają- cymi się zapasami radiod- biorników na półkach skle- powych, stawiają przed w- twórcami sprzętu radiowe- go groźną alternatywę — albo nowości i tylko no- wości albo mniejsze dosta- wa.

Handlowcy, przetrzeźni- ni nie żarty stale powiększają- cymi się zapasami radiod- biorników na półkach skle- powych, stawiają przed w- twórcami sprzętu radiowe- go groźną alternatywę — albo nowości i tylko no- wości albo mniejsze dosta- wa.

Handlowcy, przetrzeźni- ni nie żarty stale powiększają- cymi się zapasami radiod- biorników na półkach skle- powych, stawiają przed w- twórcami sprzętu radiowe- go groźną alternatywę — albo nowości i tylko no- wości albo mniejsze dosta- wa.

Handlowcy, przetrzeźni- ni nie żarty stale powiększają- cymi się zapasami radiod- biorników na półkach skle- powych, stawiają przed w- twórcami sprzętu radiowe- go groźną alternatywę — albo nowości i tylko no- wości albo mniejsze dosta- wa.

Handlowcy, przetrzeźni- ni nie żarty stale powiększają- cymi się zapasami radiod- biorników na półkach skle- powych, stawiają przed w- twórcami sprzętu radiowe- go groźną alternatywę — albo nowości i tylko no- wości albo mniejsze dosta- wa.

Handlowcy, przetrzeźni- ni nie żarty stale powiększają- cymi się zapasami radiod- biorników na półkach skle- powych, stawiają przed w- twórcami sprzętu radiowe- go groźną alternatywę — albo nowości i tylko no- wości albo mniejsze dosta- wa.

Handlowcy, przetrzeźni- ni nie żarty stale powiększają- cymi się zapasami radiod- biorników na półkach skle- powych, stawiają przed w- twórcami sprzętu radiowe- go groźną alternatywę — albo nowości i tylko no- wości albo mniejsze dosta- wa.

Handlowcy, przetrzeźni- ni nie żarty stale powiększają- cymi się zapasami radiod- biorników na półkach skle- powych, stawiają przed w- twórcami sprzętu radiowe- go groźną alternatywę — albo nowości i tylko no- wości albo mniejsze dosta- wa.

Handlowcy, przetrzeźni- ni nie żarty stale powiększają- cymi się zapasami radiod- biorników na półkach skle- powych, stawiają przed w- twórcami sprzętu radiowe- go groźną alternatywę — albo nowości i tylko no- wości albo mniejsze dosta- wa.

Handlowcy, przetrzeźni- ni nie żarty stale powiększają- cymi się zapasami radiod- biorników na półkach skle- powych, stawiają przed w- twórcami sprzętu radiowe- go groźną alternatywę — albo nowości i tylko no- wości albo mniejsze dosta- wa.

Handlowcy, przetrzeźni- ni nie żarty stale powiększają- cymi się zapasami radiod- biorników na półkach skle- powych, stawiają przed w- twórcami sprzętu radiowe- go groźną alternatywę — albo nowości i tylko no- wości albo mniejsze dosta- wa.

Handlowcy, przetrzeźni- ni nie żarty stale powiększają- cymi się zapasami radiod- biorników na półkach skle- powych, stawiają przed w- twórcami sprzętu radiowe- go groźną alternatywę — albo nowości i tylko no- wości albo mniejsze dosta- wa.

Handlowcy, przetrzeźni- ni nie żarty stale powiększają- cymi się zapasami radiod- biorników na półkach skle- powych, stawiają przed w- twórcami sprzętu radiowe- go groźną alternatywę — albo nowości i tylko no- wości albo mniejsze dosta- wa.

## Trzykrotny niewypał startera „sparalizował” najszybszych

PO PIERWSZYM dniu w konkurencjach męskich pro- wadzą Amerykanie 65:49, a w konkurencjach kobie- cych Polski 26:23. Nasz doro- bek punktowy jest więc nie- co mniejszy, w porównaniu z kalkulacjami przedmecz- wymi. W pierwszym dniu Beatty wytrwał rekord USA w biegu na 1.500 m uzyskując wynik 3:40,5. U- stanowione zostały trzy now- e rekordy Stadionu Dnie- siolecia: Beatty (USA) w biegu na 1.500 m — 3:40,5, skok w dal Boston (USA) 8:05, skok wzwyż Thomas (USA) — 2:13. Ponadto wy- równano trzy rekordy sta- dionu: sztafeta 4x100 m — 4:19, skok w dal — 4:19 oraz 80 m ppł. — Ciempla (Polska) — 11,0.

21 CZERWCA (w art. pt. „No i w krzak...”) pisaliśmy o perypetiach ob. Stefana HORUNA, Szczecińca przy ul. Malkowskiej go 15/33, któremu sąsiad ob. Tadeusz Grzyb uniemożliwia korzystanie ze wspól- nej — proszę nam wybaczyć to słowo — ubikacji. Obywa- teł ten zamknął na- glucho drzwi pro- wadzące do niej z korytarza, usunął ściankę dzielącą ją z własną kuchnią, zainstalował tam wannę i... nie mógł robić sobie z wielo- krotnych poleceń władz administracyj- nych, nakazujących mu przywrócić po- przedniego stanu.

OSTATNIO otrzy- małismy z Wydziału Gospodarki Komun- alnej i Przemysłu i Handlu listem po- lecającego Prezydium DRN Środmieście wydanie Dzielnicowemu Zarządowi Bu- dynków Mieszkal- nych nr 2 zarządze- nia pobudowania- nia i budowania- nia w formie do- łowej w mieszkaniu ob. Tadeusza Grzy- ba i tym samym udostępnienia spo- rnego pomieszczenia rodzinie ob. Stefana Horuna. Następnym odpisem pismem, któ- re wpłynęło do Re- dakcji w tejże spra- wie, pochodziło z dy- rekcyj DZBM nr 2. Było to zawiadome- nie ob. T. Grzyba i Wydz. Gospodarki Komunalnej i Handlu, że 2 lipca br. o godz. 8, robot- nicy DZBM nr 2 przystąpią do posta- wienia omawianej od kilkunastu mie- sięcy ścianki. DZBM nr 2 prosił, aby wy- stać się Komenda Dzielnicowa MO Środmieście o wy- delegowanie funk- cjonariusza, spodzi- e wano się bowiem o- poru ze strony ob. T. Grzyba.

NIESTETY, 23 lip- ca br. o godz. 8 przedstawiciele DZMB 2 przyszed- li na ul. Malkowskiej 15 zastali drzwi mieszkania nr 23 zamknięte. A ponieważ funkcyj- nariusz MO nie było — musieli odejść z kwitkiem.

Sprawę z ul. Mal- kowskiej 15 nazwa- lismo śmieczna, ale prawdziwa. Obecnie z prawdziwym za- żenowaniem musi- my sprostać, że ni- mo iż jest praw- dziwa, nie jest we- ca le śmieczna. Jak dłu- go jeszcze bowiem obywateli będzie mógł bezkarnie kpić sobie z zarządze- niami, poleceń, nakazów itp. wydawanych przez władze admin- istracyjne Szczę- cina? (15)

WIELKI SUKCES od- nieśli nasi szablści star- tujący w turnieju szabla- wym na mistrzostwach świata w Turynie. Nasza drużyna pokonała w finale ZSRR 9:5 zdoby- wając tytuł MISTRZA ŚWIATA. (m)

OSTATNIO otrzy- małismy z Wydziału Gospodarki Komun- alnej i Przemysłu i Handlu listem po- lecającego Prezydium DRN Środmieście wydanie Dzielnicowemu Zarządowi Bu- dynków Mieszkal- nych nr 2 zarządze- nia pobudowania- nia i budowania- nia w formie do- łowej w mieszkaniu ob. Tadeusza Grzy- ba i tym samym udostępnienia spo- rnego pomieszczenia rodzinie ob. Stefana Horuna. Następnym odpisem pismem, któ- re wpłynęło do Re- dakcji w tejże spra- wie, pochodziło z dy- rekcyj DZBM nr 2. Było to zawiadome- nie ob. T. Grzyba i Wydz. Gospodarki Komunalnej i Handlu, że 2 lipca br. o godz. 8, robot- nicy DZBM nr 2 przystąpią do posta- wienia omawianej od kilkunastu mie- sięcy ścianki. DZBM nr 2 prosił, aby wy- stać się Komenda Dzielnicowa MO Środmieście o wy- delegowanie funk- cjonariusza, spodzi- e wano się bowiem o- poru ze strony ob. T. Grzyba.

NIESTETY, 23 lip- ca br. o godz. 8 przedstawiciele DZMB 2 przyszed- li na ul. Malkowskiej 15 zastali drzwi mieszkania nr 23 zamknięte. A ponieważ funkcyj- nariusz MO nie było — musieli odejść z kwitkiem.

Sprawę z ul. Mal- kowskiej 15 nazwa- lismo śmieczna, ale prawdziwa. Obecnie z prawdziwym za- żenowaniem musi- my sprostać, że ni- mo iż jest praw- dziwa, nie jest we- ca le śmieczna. Jak dłu- go jeszcze bowiem obywateli będzie mógł bezkarnie kpić sobie z zarządze- niami, poleceń, nakazów itp. wydawanych przez władze admin- istracyjne Szczę- cina? (15)

WIELKI SUKCES od- nieśli nasi szablści star- tujący w turnieju szabla- wym na mistrzostwach świata w Turynie. Nasza drużyna pokonała w finale ZSRR 9:5 zdoby- wając tytuł MISTRZA ŚWIATA. (m)

OSTATNIO otrzy- małismy z Wydziału Gospodarki Komun- alnej i Przemysłu i Handlu listem po- lecającego Prezydium DRN Środmieście wydanie Dzielnicowemu Zarządowi Bu- dynków Mieszkal- nych nr 2 zarządze- nia pobudowania- nia i budowania- nia w formie do- łowej w mieszkaniu ob. Tadeusza Grzy- ba i tym samym udostępnienia spo- rnego pomieszczenia rodzinie ob. Stefana Horuna. Następnym odpisem pismem, któ- re wpłynęło do Re- dakcji w tejże spra- wie, pochodziło z dy- rekcyj DZBM nr 2. Było to zawiadome- nie ob. T. Grzyba i Wydz. Gospodarki Komunalnej i Handlu, że 2 lipca br. o godz. 8, robot- nicy DZBM nr 2 przystąpią do posta- wienia omawianej od kilkunastu mie- sięcy ścianki. DZBM nr 2 prosił, aby wy- stać się Komenda Dzielnicowa MO Środmieście o wy- delegowanie funk- cjonariusza, spodzi- e wano się bowiem o- poru ze strony ob. T. Grzyba.

NIESTETY, 23 lip- ca br. o godz. 8 przedstawiciele DZMB 2 przyszed- li na ul. Malkowskiej 15 zastali drzwi mieszkania nr 23 zamknięte. A ponieważ funkcyj- nariusz MO nie było — musieli odejść z kwitkiem.

Sprawę z ul. Mal- kowskiej 15 nazwa- lismo śmieczna, ale prawdziwa. Obecnie z prawdziwym za- żenowaniem musi- my sprostać, że ni- mo iż jest praw- dziwa, nie jest we- ca le śmieczna. Jak dłu- go jeszcze bowiem obywateli będzie mógł bezkarnie kpić sobie z zarządze- niami, poleceń, nakazów itp. wydawanych przez władze admin- istracyjne Szczę- cina? (15)

WIELKI SUKCES od- nieśli nasi szablści star- tujący w turnieju szabla- wym na mistrzostwach świata w Turynie. Nasza drużyna pokonała w finale ZSRR 9:5 zdoby- wając tytuł MISTRZA ŚWIATA. (m)

OSTATNIO otrzy- małismy z Wydziału Gospodarki Komun- alnej i Przemysłu i Handlu listem po- lecającego Prezydium DRN Środmieście wydanie Dzielnicowemu Zarządowi Bu- dynków Mieszkal- nych nr 2 zarządze- nia pobudowania- nia i budowania- nia w formie do- łowej w mieszkaniu ob. Tadeusza Grzy- ba i tym samym udostępnienia spo- rnego pomieszczenia rodzinie ob. Stefana Horuna. Następnym odpisem pismem, któ- re wpłynęło do Re- dakcji w tejże spra- wie, pochodziło z dy- rekcyj DZBM nr 2. Było to zawiadome- nie ob. T. Grzyba i Wydz. Gospodarki Komunalnej i Handlu, że 2 lipca br. o godz. 8, robot- nicy DZBM nr 2 przystąpią do posta- wienia omawianej od kilkunastu mie- sięcy ścianki. DZBM nr 2 prosił, aby wy- stać się Komenda Dzielnicowa MO Środmieście o wy- delegowanie funk- cjonariusza, spodzi- e wano się bowiem o- poru ze strony ob. T. Grzyba.

NIESTETY, 23 lip- ca br. o godz. 8 przedstawiciele DZMB 2 przyszed- li na ul. Malkowskiej 15 zastali drzwi mieszkania nr 23 zamknięte. A ponieważ funkcyj- nariusz MO nie było — musieli odejść z kwitkiem.

Sprawę z ul. Mal- kowskiej 15 nazwa- lismo śmieczna, ale prawdziwa. Obecnie z prawdziwym za- żenowaniem musi- my sprostać, że ni- mo iż jest praw- dziwa, nie jest we- ca le śmieczna. Jak dłu- go jeszcze bowiem obywateli będzie mógł bezkarnie kpić sobie z zarządze- niami, poleceń, nakazów itp. wydawanych przez władze admin- istracyjne Szczę- cina? (15)

WIELKI SUKCES od- nieśli nasi szablści star- tujący w turnieju szabla- wym na mistrzostwach świata w Turynie. Nasza drużyna pokonała w finale ZSRR 9:5 zdoby- wając tytuł MISTRZA ŚWIATA. (m)

OSTATNIO otrzy- małismy z Wydziału Gospodarki Komun- alnej i Przemysłu i Handlu listem po- lecającego Prezydium DRN Środmieście wydanie Dzielnicowemu Zarządowi Bu- dynków Mieszkal- nych nr 2 zarządze- nia pobudowania- nia i budowania- nia w formie do- łowej w mieszkaniu ob. Tadeusza Grzy- ba i tym samym udostępnienia spo- rnego pomieszczenia rodzinie ob. Stefana Horuna. Następnym odpisem pismem, któ- re wpłynęło do Re- dakcji w tejże spra- wie, pochodziło z dy- rekcyj DZBM nr 2. Było to zawiadome- nie ob. T. Grzyba i Wydz. Gospodarki Komunalnej i Handlu, że 2 lipca br. o godz. 8, robot- nicy DZBM nr 2 przystąpią do posta- wienia omawianej od kilkunastu mie- sięcy ścianki. DZBM nr 2 prosił, aby wy- stać się Komenda Dzielnicowa MO Środmieście o wy- delegowanie funk- cjonariusza, spodzi- e wano się bowiem o- poru ze strony ob. T. Grzyba.

NIESTETY, 23 lip- ca br. o godz. 8 przedstawiciele DZMB 2 przyszed- li na ul. Malkowskiej 15 zastali drzwi mieszkania nr 23 zamknięte. A ponieważ funkcyj- nariusz MO nie było — musieli odejść z kwitkiem.

Sprawę z ul. Mal- kowskiej 15 nazwa- lismo śmieczna, ale prawdziwa. Obecnie z prawdziwym za- żenowaniem musi- my sprostać, że ni- mo iż jest praw- dziwa, nie jest we- ca le śmieczna. Jak dłu- go jeszcze bowiem obywateli będzie mógł bezkarnie kpić sobie z zarządze- niami, poleceń, nakazów itp. wydawanych przez władze admin- istracyjne Szczę- cina? (15)

WIELKI SUKCES od- nieśli nasi szablści star- tujący w turnieju szabla- wym na mistrzostwach świata w Turynie. Nasza drużyna pokonała w finale ZSRR 9:5 zdoby- wając tytuł MISTRZA ŚWIATA. (m)

OSTATNIO otrzy- małismy z Wydziału Gospodarki Komun- alnej i Przemysłu i Handlu listem po- lecającego Prezydium DRN Środmieście wydanie Dzielnicowemu Zarządowi Bu- dynków Mieszkal- nych nr 2 zarządze- nia pobudowania- nia i budowania- nia w formie do- łowej w mieszkaniu ob. Tadeusza Grzy- ba i tym samym udostępnienia spo- rnego pomieszczenia rodzinie ob. Stefana Horuna. Następnym odpisem pismem, któ- re wpłynęło do Re- dakcji w tejże spra- wie, pochodziło z dy- rekcyj DZBM nr 2. Było to zawiadome- nie ob. T. Grzyba i Wydz. Gospodarki Komunalnej i Handlu, że 2 lipca br. o godz. 8, robot- nicy DZBM nr 2 przystąpią do posta- wienia omawianej od kilkunastu mie- sięcy ścianki. DZBM nr 2 prosił, aby wy- stać się Komenda Dzielnicowa MO Środmieście o wy- delegowanie funk- cjonariusza, spodzi- e wano się bowiem o- poru ze strony ob. T. Grzyba.

Dziś opublikowany zostanie w Moskwie Projekt programu KPZR

W DNIU dzisiejszym opublikowany zostanie w Moskwie projekt programu Komunistycznej Partii Związku Radzieckiego.

Przewozy — 2.187 tys. ton

Wpływy — 249 mln zł

## DALEJ i WIĘCEJ przewożą statki PZM

NA KONIEC czerwca 1960 r. flota POLSKIEJ ŻEGLUGI MORSKIEJ składała się z 54 statków o łącznej nośności 168.433 DWT. W czerwcu br. szczepiński armator dysponował już flotą składającą się z 61 statków o nośności 219.263 DWT

W pierwszym półroczu szczepiński marynarze prze- wieźli prawie 2.200 tys. ton ładunków, osiągając pra- wie 250 mln. zł wpływu z frachtów. Plan przewo- zów wykonano więc w 122,5 proc. a plan wpły- wów w 123 proc.

Porównując osiągnię- cie wyniki z rezultatami pracy analogicznego okresu 1960 r. uzysku- jemy następujący obraz:

Przewozy w pierw- szym półroczu ub. r. wyno- siły 1.949 tys. ton, — wpływy z frachtów 168.650 zł.

O ile więc wzrósł to- naż w br. wyniósł 30 proc., o tyle przewozy wzrosły o 47 proc. w porównaniu do pierw- szego półroczu 1960 r. Świadczy to o dużej o- peratywności aparatu eksploatacyjnego szcze- pińskiego armatora, tym bardziej, że wydłużony jest znacznie zasięg prze- wozów. Nastąpił bo- witem poważny wzrost przewozów na linii afry- kaskiej, otworzono li- nię na Kube, szczepiń- skie statki zawiązały do portów Ameryki Poim- dowej. (15)

Wielki sukces odnieśli nasi szablści startujący w turnieju szablwym na mistrzostwach świata w Turynie. Nasza drużyna pokonała w finale ZSRR 9:5 zdobywając tytuł MISTRZA ŚWIATA. (m)

OSTATNIO otrzy- małismy z Wydziału Gospodarki Komun- alnej i Przemysłu i Handlu listem po- lecającego Prezydium DRN Środmieście wydanie Dzielnicowemu Zarządowi Bu- dynków Mieszkal- nych nr 2 zarządze- nia pobudowania- nia i budowania- nia w formie do- łowej w mieszkaniu ob. Tadeusza Grzy- ba i tym samym udostępnienia spo- rnego pomieszczenia rodzinie ob. Stefana Horuna. Następnym odpisem pismem, któ- re wpłynęło do Re- dakcji w tejże spra- wie, pochodziło z dy- rekcyj DZBM nr 2. Było to zawiadome- nie ob. T. Grzyba i Wydz. Gospodarki Komunalnej i Handlu, że 2 lipca br. o godz. 8, robot- nicy DZBM nr 2 przystąpią do posta- wienia omawianej od kilkunastu mie- sięcy ścianki. DZBM nr 2 prosił, aby wy- stać się Komenda Dzielnicowa MO Środmieście o wy- delegowanie funk- cjonariusza, spodzi- e wano się bowiem o- poru ze strony ob. T. Grzyba.

NIESTETY, 23 lip- ca br. o godz. 8 przedstawiciele DZMB 2 przyszed- li na ul. Malkowskiej 15 zastali drzwi mieszkania nr 23 zamknięte. A ponieważ funkcyj- nariusz MO nie było — musieli odejść z kwitkiem.

Sprawę z ul. Mal- kowskiej 15 nazwa- lismo śmieczna, ale prawdziwa. Obecnie z prawdziwym za- żenowaniem musi- my sprostać, że ni- mo iż jest praw- dziwa, nie jest we- ca le śmieczna. Jak dłu- go jeszcze bowiem obywateli będzie mógł bezkarnie kpić sobie z zarządze- niami, poleceń, nakazów itp. wydawanych przez władze admin- istracyjne Szczę- cina? (15)

WIELKI SUKCES od- nieśli nasi szablści star- tujący w turnieju szabla- wym na mistrzostwach świata w Turynie. Nasza drużyna pokonała w finale ZSRR 9:5 zdoby- wając tytuł MISTRZA ŚWIATA. (m)

OSTATNIO otrzy- małismy z Wydziału Gospodarki Komun- alnej i Przemysłu i Handlu listem po- lecającego Prezydium DRN Środmieście wydanie Dzielnicowemu Zarządowi Bu- dynków Mieszkal- nych nr 2 zarządze- nia pobudowania- nia i budowania- nia w formie do- łowej w mieszkaniu ob. Tadeusza Grzy- ba i tym samym udostępnienia spo- rnego pomieszczenia rodzinie ob. Stefana Horuna. Następnym odpisem pismem, któ- re wpłynęło do Re- dakcji w tejże spra- wie, pochodziło z dy- rekcyj DZBM nr 2. Było to zawiadome- nie ob. T. Grzyba i Wydz. Gospodarki Komunalnej i Handlu, że 2 lipca br. o godz. 8, robot- nicy DZBM nr 2 przystąpią do posta- wienia omawianej od kilkunastu mie- sięcy ścianki. DZBM nr 2 prosił, aby wy- stać się Komenda Dzielnicowa MO Środmieście o wy- delegowanie funk- cjonariusza, spodzi- e wano się bowiem o- poru ze strony ob. T. Grzyba.

NIESTETY, 23 lip- ca br. o godz. 8 przedstawiciele DZMB 2 przyszed- li na ul. Malkowskiej 15 zastali drzwi mieszkania nr 23 zamknięte. A ponieważ funkcyj- nariusz MO nie było — musieli odejść z kwitkiem.

Sprawę z ul. Mal- kowskiej 15 nazwa- lismo śmieczna, ale prawdziwa. Obecnie z prawdziwym za- żenowaniem musi- my sprostać, że ni- mo iż jest praw- dziwa, nie jest we- ca le śmieczna. Jak dłu- go jeszcze bowiem obywateli będzie mógł bezkarnie kpić sobie z zarządze- niami, poleceń, nakazów itp. wydawanych przez władze admin- istracyjne Szczę- cina? (15)

WIELKI SUKCES od- nieśli nasi szablści star- tujący w turnieju szabla- wym na mistrzostwach świata w Turynie. Nasza drużyna pokonała w finale ZSRR 9:5 zdoby- wając tytuł MISTRZA ŚWIATA. (m)

OSTATNIO otrzy- małismy z Wydziału Gospodarki Komun- alnej i Przemysłu i Handlu listem po- lecającego Prezydium DRN Środmieście wydanie Dzielnicowemu Zarządowi Bu- dynków Mieszkal- nych nr 2 zarządze- nia pobudowania- nia i budowania- nia w formie do- łowej w mieszkaniu ob. Tadeusza Grzy- ba i tym samym udostępnienia spo- rnego pomieszczenia rodzinie ob. Stefana Horuna. Następnym odpisem pismem, któ- re wpłynęło do Re- dakcji w tejże spra- wie, pochodziło z dy- rekcyj DZBM nr 2. Było to zawiadome- nie ob. T. Grzyba i Wydz. Gospodarki Komunalnej i Handlu, że 2 lipca br. o godz. 8, robot- nicy DZBM nr 2 przystąpią do posta- wienia omawianej od kilkunastu mie- sięcy ścianki. DZBM nr 2 prosił, aby wy- stać się Komenda Dzielnicowa MO Środmieście o wy- delegowanie funk- cjonariusza, spodzi- e wano się bowiem o- poru ze strony ob. T. Grzyba.

NIESTETY, 23 lip- ca br. o godz. 8 przedstawiciele DZMB 2 przyszed- li na ul. Malkowskiej 15 zastali drzwi mieszkania nr 23 zamknięte. A ponieważ funkcyj- nariusz MO nie było — musieli odejść z kwitkiem.

Sprawę z ul. Mal- kowskiej 15 nazwa- lismo śmieczna, ale prawdziwa. Obecnie z prawdziwym za- żenowaniem musi- my sprostać, że ni- mo iż jest praw- dziwa, nie jest we- ca le śmieczna. Jak dłu- go jeszcze bowiem obywateli będzie mógł bezkarnie kpić sobie z zarządze- niami, poleceń, nakazów itp. wydawanych przez władze admin- istracyjne Szczę- cina? (15)

WIELKI SUKCES od- nieśli nasi szablści star- tujący w turnieju szabla- wym na mistrzostwach świata w Turynie. Nasza drużyna pokonała w finale ZSRR 9:5 zdoby- wając tytuł MISTRZA ŚWIATA. (m)

OSTATNIO otrzy- małismy z Wydziału Gospodarki Komun- alnej i Przemysłu i Handlu listem po- lecającego Prezydium DRN Środmieście wydanie Dzielnicowemu Zarządowi Bu- dynków Mieszkal- nych nr 2 zarządze- nia pobudowania- nia i budowania- nia w formie do- łowej w mieszkaniu ob. Tadeusza Grzy- ba i tym samym udostępnienia spo- rnego pomieszczenia rodzinie ob. Stefana Horuna. Następnym odpisem pismem, któ- re wpłynęło do Re- dakcji w tejże spra- wie, pochodziło z dy- rekcyj DZBM nr 2. Było to zawiadome- nie ob. T. Grzyba i Wydz. Gospodarki Komunalnej i Handlu, że 2 lipca br. o godz. 8, robot- nicy DZBM nr 2 przystąpią do posta- wienia omawianej od kilkunastu mie- sięcy ścianki. DZBM nr 2 prosił, aby wy- stać się Komenda Dzielnicowa MO Środmieście o wy- delegowanie funk- cjonariusza, spodzi- e wano się bowiem o- poru ze strony ob. T. Grzyba.

NIESTETY, 23 lip- ca br. o godz. 8 przedstawiciele DZMB 2 przyszed- li na ul. Malkowskiej 15 zastali drzwi mieszkania nr 23 zamknięte. A ponieważ funkcyj- nariusz MO nie było — musieli odejść z kwitkiem.

Wielki sukces odnieśli nasi szablści startujący w turnieju szablwym na mistrzostwach świata w Turynie. Nasza drużyna pokonała w finale ZSRR 9:5 zdobywając tytuł MISTRZA ŚWIATA. (m)

OSTATNIO otrzy- małismy z Wydziału Gospodarki Komun- alnej i Przemysłu i Handlu listem po- lecającego Prezydium DRN Środmieście wydanie Dzielnicowemu Zarządowi Bu- dynków Mieszkal- nych nr 2 zarządze- nia pobudowania- nia i budowania- nia w formie do- łowej w mieszkaniu ob. Tadeusza Grzy- ba i tym samym udostępnienia spo- rnego pomieszczenia rodzinie ob. Stefana Horuna. Następnym odpisem pismem, któ- re wpłynęło do Re- dakcji w tejże spra- wie, pochodziło z dy- rekcyj DZBM nr 2. Było to zawiadome- nie ob. T. Grzyba i Wydz. Gospodarki Komunalnej i Handlu, że 2 lipca br. o godz. 8, robot- nicy DZBM nr 2 przystąpią do posta- wienia omawianej od kilkunastu mie- sięcy ścianki. DZBM nr 2 prosił, aby wy- stać się Komenda Dzielnicowa MO Środmieście o wy- delegowanie funk- cjonariusza, spodzi- e wano się bowiem o- poru ze strony ob. T. Grzyba.

NIESTETY, 23 lip- ca br. o godz. 8 przedstawiciele DZMB 2 przyszed- li na ul. Malkowskiej 15 zastali drzwi mieszkania nr 23 zamknięte. A ponieważ funkcyj- nariusz MO nie było — musieli odejść z kwitkiem.

Sprawę z ul. Mal- kowskiej 15 nazwa- lismo śmieczna, ale prawdziwa. Obecnie z prawdziwym za- żenowaniem musi- my sprostać, że ni- mo iż jest praw- dziwa, nie jest we- ca le śmieczna. Jak dłu- go jeszcze bowiem obywateli będzie mógł bezkarnie kpić sobie z zarządze- niami, poleceń, nakazów itp. wydawanych przez władze admin- istracyjne Szczę- cina? (15)

WIELKI SUKCES od- nieśli nasi szablści star- tujący w turnieju szabla- wym na mistrzostwach świata w Turynie. Nasza drużyna pokonała w finale ZSRR 9:5 zdoby- wając tytuł MISTRZA ŚWI



# BÓG DAŁ DZIECKO?...

DO REDAKCJI przyszedł list. Pisze młody mężczyzna, ojciec kilkoraz dzieci i prosi o pomoc.

"Mam sześcioro dzieci. Zona nie może iść do pracy, gdyż troje najmłodszych potrzebuje jeszcze jej opieki u domu. A ja zarabiam do 1.200 zł. Starca to nam zaledwie na jakie takie wyżywienie. Dzieci często placzą. Chcą żeby im kupić czerstwi, truskawek, a pensji nie wystarcza. Co mam robić, jak dalej żyć. Nie możemy z żoną patrzeć na męk naszych dzieci".

To nie jest jedyny list, w którym argumentem są dzieci. Piszą ludzie, którzy mają za małe mieszkanie: "Mam kilkoro dzieci, potrzebne jest nam większe mieszkanie, którego nie możemy otrzymać. Coś to za porządek w naszej Polsce, gdzie jest opieka nad dziećmi?".

PORZUCONA przez męża, notorycznego pijaka, kobieta, też żąda pomocy w imieniu swoich kilkorga dzieci.

"Jeżeli nie otrzymam takiej pracy, z której mogłabym utrzymać moje dzieci, to oddam je do Domu Dziecka. Niech się państwo martwi".

PRZYKŁADÓW można by przytoczyć bez liku. Dzieci, dzieci, dzieci... Po troje, pięcioro, siedmiu, i bynajmniej nie w rodzinach, które stać na posiadanie liczniczego potomstwa.

dziśność za wychowanie dziecka albo po prostu podzuczają je państwo.

A państwo przyjmuje, państwo nie odmawia, państwo zamienia się w dobrego, bogatego wujaszka. Tak przyzwyczajaliśmy się od siedemnastu lat...

## NOWE wydawnictwa "Pojezierza"

STOWARZYSZENIE Społeczno-Kulturalne "Pojezierze" w Olsztynie wydało odpowiedzi na warunki materialne i życiowe. Mówią: "Bóg dał dziecko, da i na dziecko." Potem okazuje się, że to nie Bóg, a ludzka ojezyna musi dać na dziecko zasilek rodzinny, dla dziecka żłobek, przedszkole, szkołę, mieszkanie, a często wzięć nawet małe go obywatela na "sarnuszek", gdyż rodzice albo strzuczą z siebie odpowie-

NIESTETY, akcje uświadamiania w kierunku regulacji urodzin nie trafiają na żywną glebę. Wspinała, polska beztroška wyrażająca się w powiedzonku, "aro, jakoś to będzie" i tym razem gra pierwsze skrzypce. A rezultaty nie są pocieszające. Przepelnione mieszkania, niewystarczające zarobki, które mniej dzieci były zupełnie niezdolne, zapracowani rodzice, wyszyczone częstymi porodami i ciężką pracą kobiety.

Gdyby rodzice zrozumieli, że dla szczęścia ich dzieci konieczne jest, aby ich liczebność była i rozsądek, mniej byłoby dzieci placących na widok rodziców, których rodzice nie mogą im kupić. Mniej też byłoby listów, w rodzaju "Bóg dał dziecko, da i na dziecko" w stopie, w których najważniejszym argumentem jest: "mam, dużo dzieci, więc państwo musi mi dać".

H. SOCHACKA



POD kopułą Jugosławianie.

## 3 godziny emocji w cyrku "ARENA"

BARDOZO dawno Szczecin nie gościł tak dobrego cyrku. Okazuje się, że fama, poprzedzająca szwedzkie występy cyrku "ARENA", mówiąca o wyrównanym, urozmaiconym i inteligentnym zmontowanym programie — całkowicie odpowiada rzeczywistości. Nie dziw nego, że od dnia premiery frekwencja dopływa i cyrk codziennie wypełniony jest do ostatniego miejsca.

JAKOLWIEK na widowisko składa się również teatr, zwracając (m. in. niu-biolski) uwagę na i podwykonawcy tych punktów programu sześciuletni unikniet szampy, polegającej na pędzeniu kuli dookoła areny, wozeniu piesków na karuzeli i skakaniu przez wyżew lewków z jednego stołka na drugi. W manesz cyrku "ARENA" widzimy: piękne, rasowe konie różnobarwne, psiki i lalki, a także programy, które nie są tylko ujemnością trenerów, ale także i niezwykłej brzozy.

ZEBY nie zdradzić wszystkich tajemnic, jakie kryje brenetowy namiot na placu wia i wia "Bierzecełai, powiemy tylko w skrócie,



TRESURA koni.

ON to w przypadku szkoły dyrektora oświatowego polecił im dokonanie wyplaty lub też sam podpisywał faktury — mimo braku aprobaty uprawnionych do tego inspektorów nadzoru technicznego. Jak się okazało, pan nacelnik i przedsiębiorca "zwachali się" szybko. Do kleszeni nacelnika wpływały raz po raz lapoweczki, łączące nie — jak głosił akt oskarżenia — 45.000 zł. W rezultacie tego rodzaju praktyk Wacław G. pobral według wyliczenia biegłych, aż wie 300.000 zł. więcej niż mu się należało. Nie potracano mu również otero wane przez niego 5 proc. bonifikaty dla inwestora, oraz nie odliczono z faktur wartości materiałów budowlanych, zakupionych przez inwestora. W sumie Wacław G. miał pobrać ponad 450.000 zł. więcej niż mu się należało.

SPRAWA znajdzie swój epilog w sądzie. Na ławie oskarżonych zasiadzie pięć osób: wykonawca, dyrektor szkoły, inwestor, księgowi i były nacelnik z Ministerstwa Żegluga.

Specjalnego posmaku sprawie nadała fakt, iż Wacław G. nie posiadał uprawnień budowlanych, czego złecznicy nie sprawdzili przy zawieraniu umowy. Ponadto, jak się później okazało, był on już kilkakrotnie karany.

## Drugi zjazd rodziny

# Czyżewscy i Odrowscy - razem 300

W LIPCU odbył się w Opaleniu nad Wisłą drugi z kolei zjazd członków rodziny CZYŻEWSKICH i ODROWSKICH. Jak wiadomo, nazwiska tych rodzin są ściśle związane z walką o polskość ziem Powiśla w okresie zaborów i plebiscytu. Na zjazd przybyło z całego kraju ponad 300 członków obu spowinowacanych ro-

dzin. Punktem kulminacyjnym uroczystości był wspólny spacer wielkiej rodziny do Widlic nad Wisłą, gdzie urodził się senior Polonii Gdańskiej Józef Czyżewski. Na jego cześć na ścianie domu, w którym się urodził, odsłonięto tablicę pamiątkową. Ten niecodzienny zjazd rodziny uświetniono wspólną fotografią.

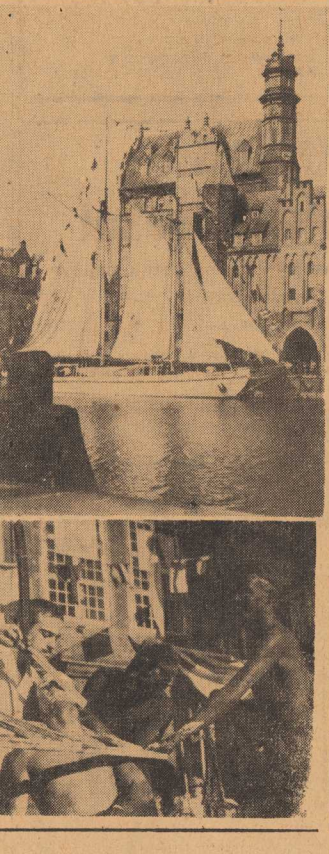
## XD 12 - "Multax 60" nowy polski aparat rentgenowski

WARSZAWA PAP. W wyniku blisko 2-letnich prac konstrukcyjnych zbudowany został prototyp nowoczesnego — uniwersalnego aparatu rentgenowskiego XD 12 — "Multax 60". Prototyp został zatwierdzony przez Komisję Wzorów Ministerstwa Zdrowia i jest w tym roku zakłady lecznicwa otrzymują pierw sze serie tych aparatów. Rentgen XD 12 w niczym nie ustępuje podobnym aparatom produkcyjnym zagraniczej. Jest on przystosowany do przeprowadzania wszelkiego typu badań diagnostycznych.

## DNI GDAŃSKA

W GDAŃSKU nad Motławą.

Z WIELKIM zainteresowaniem obejrzał leżni gdańszczanie i turyści tradycyjny chrest różnicowy, który był jedną z licznych imprez "Dni Gdańska". NA ZDJĘCIU: tradycyjne gołenie delikwentów, przy pomocy drewnianej brzozy. CAF — fot. Kosycar



## Kanty panie, kanty...

# Łapoweczka dla pana nacelnika

PLANOWA przebudowa Świnoujścia zgodnie z uchwałą rządową przekształcała to nadmorskie miasto w wielki plac budowy. Przyznano na ten cel wielomilionowe kredyty i ogromne ilości materiałów budowlanych. Pograżone do niedawna w martwicze miasteczko zbudziło się ze snu. Dla realizacji niektórych inwestycji brak społecznego wykonawcy, inwestorzy z koniecznością więc sięgali po prywatnych. Zważeni możliwościami poważnych zarobków przybyli do Świnoujścia także i kanciarze traktujący świnoujski plac budowy jako Eldorado dla swych nieczystych interesów.

ABY nie być gołosłownym przytoczyć pokrótce machinacje związane z budową i adaptacją obiektu dla Zasadniczej Szkoły Rybołówstwa Morskiego. Inwestor — Ministerstwo Żegluga — zamnie szkało wykonawcy wśród upoleconych przedsięwzięciach. W wyniku ogłoszonego przetargu roboty zbudowano prywatnemu przedsiębiorcy — Wacławowi G. Oferta jego była korzystna, gdyż proponował on po wzięciu bonifikaty — całości kosztów budowy. JESZCZE przed zawarciem umowy — Wacław G. zaczął roboty. Wkrótce też zlecono mu

Żegluga — Stanisława G.

ON to w przypadku szkoły dyrektora oświatowego polecił im dokonanie wyplaty lub też sam podpisywał faktury — mimo braku aprobaty uprawnionych do tego inspektorów nadzoru technicznego. Jak się okazało, pan nacelnik i przedsiębiorca "zwachali się" szybko. Do kleszeni nacelnika wpływały raz po raz lapoweczki, łączące nie — jak głosił akt oskarżenia — 45.000 zł. W rezultacie tego rodzaju praktyk Wacław G. pobral według wyliczenia biegłych, aż wie 300.000 zł. więcej niż mu się należało. Nie potracano mu również otero wane przez niego 5 proc. bonifikaty dla inwestora, oraz nie odliczono z faktur wartości materiałów budowlanych, zakupionych przez inwestora. W sumie Wacław G. miał pobrać ponad 450.000 zł. więcej niż mu się należało.

SPRAWA znajdzie swój epilog w sądzie. Na ławie oskarżonych zasiadzie pięć osób: wykonawca, dyrektor szkoły, inwestor, księgowi i były nacelnik z Ministerstwa Żegluga.

Specjalnego posmaku sprawie nadała fakt, iż Wacław G. nie posiadał uprawnień budowlanych, czego złecznicy nie sprawdzili przy zawieraniu umowy. Ponadto, jak się później okazało, był on już kilkakrotnie karany.

## Czary w laboratorium

# Jak to ZIEMNIĄK do kopalni zawędrował

NASZ poczciwy ziemniak robi (a o tym mało kto wie) karierę w przemyśle. 900 tysięcy ton ziemniaków trafia w ciągu roku — zamiast do garnka i na stół — do fabryk.

Wyrabia się z ziemniaków nie tylko spirytus i wódka, ale również mączkę ziemniaczaną, krochmal, syropy, płatki, glukozę, kłej dekstrynowy i dziesiątki innych produktów, które czterokrotnie trudniej nawet podjąćwać o ziemniaczane pochodzenie.

NO, bo proszę... Wytwarzany z ziemniaków preparat o nazwie "Fokulant" służy do oczyszczania wody w... kopalniach węgla kamiennego. Wypany w odpowiedniej ilości wody powoduje natychmiastowe osadzenie się młua węglowego w czasie przepływania chodników kopalnianych. A może być również używany do oczyszczania rdz metalu.

Albo "Polotex" — taki trochę zmodyfikowany krochmal, jest nader potrzebny do klejenia osnow przy krosnach i stąd niezastąpiony w przemyśle włókienniczym. Ten niedawno opracowany w Centralnym Laboratorium Zjednoczenia Przemysłu Ziemniaczanego preparat został z doskonałym rezultatem używany w łódzkich Zakładach Przemysłu Bawełnianego im. Armii Ludowej i w Zakładach Przemysłu Wełnianego w Bielsku. "Polotex" znalazł również zastosowanie w przemyśle papierniczym.

W TYMZE przemyśle papierniczym przyda się także "Sulinex" — preparat umożliwiający tworzenie gładkiej powierzchni drogich papierów kredowych.

CENTRALNE Laboratorium przygotowało i coś do zjedzenia — z jadalnych przeciek ziemniaków. A wiec już niedługo będziemy kupować "Bilny" — koncentraty do szybkiego przygotowania kisładek i płaczków dietetycznych. Jeśli zaś czujemy nieprzewyżczonej wstędy do plitraszenia — możemy stosować je w kieliszku z przysmakami pod nazwą "Chipsy", a na deser — krem glukozowy, zio żony z dwoma różnymi smakami ziemniaczanych. (W)

## DWA RAZY ZAPACH

PRZED przemysłem tekstylnym otwierają się nowe "niekieleki" możliwości. W USA wprowadzono na rynek pachnące tkaniny. Zanim z nich zrobi się tkaninę, nasycą się jej w trwałym pachnidłem. W gotowej odzieży zapach trzyma się przez lata, zresztą w specjalnym trybie chemicznym daje się on usunąć. Oczywiście, że do każdego koloru musi być dopasowany właściwy zapach. W szafie nie można powiesić obok siebie dwóch pachnących ubrań, gdyż wzajemnie "znieuczyszczają się". Wynaleziono już specjalne pokruche nie przepuszczające zapachu.

"Wielkiego" odkrycia dokonano również w dziedzinie farb drukarskich wyprodukowano farbę, która może zachować przez długi czas dowolny zapach. Na razie stosuje się ją wyłącznie do reklam w wagonach kolejowych. Szczególnie chętnie korzystają z niej firmy produkujące kosmetyki. W jakimś zapachu drukowane należy ogłoszenia urzędowe, rozkłady jazdy, listy, kalendarze szkolne, a także, jak dotychczas nie zdecydowano się. (S. K.)

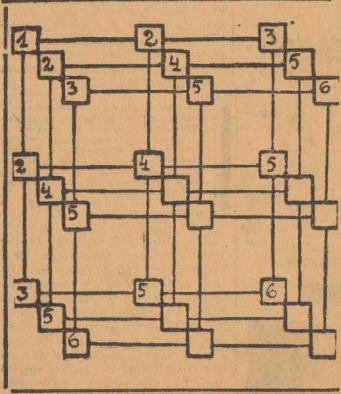
## Dbaj o czystość swojego miasta!

# Trudne pierwsze przeszkody na drodze Pogoni w rundzie jesiennej

JUZ DZIS przeżyjemy pierwsze emocje ligowej piłki. Wprawdzie runda jesienna II ligi rozpoczyna się dopiero w trzy dni później - w środę 2 sierpnia, ale Arkonia dziś rozegra zaległy mecz z Lublinianką. Kalendarz jesiennej rundy jest odroczeniem pierwszej części tegorocznych rozgrywek. Tak więc Arkonia, która inauguruje sezon meczem wyjazdowym w Poznaniu z ŁKS-em, a następnie rozgrywkami na własnym boisku. Pogon natomiast wyjedzie 31 lipca do Tarnowa na mecz z Unią, która była pierwszym zespołem przeszedł II ligi widzianym przez szesciakiów.

nie i po derbach wyjeżdża do Gali, która na własnym boisku pokonała 2:0. W sumie rozgrywkę będą jednakowo trudną i będą wymagać maksymalnego wysiłku od piłkarzy. My natomiast, że zdają oni sobie z tego sprawę. (B)

**WIELE SIĘ DYSKUTUJE** na temat szans szesciakiów zespołów i tego czy przyjmują siabliki.



## Ożyje boisko w Parku Kasprowicza

WYJĄTKOWO aktywny w działalności sportowej szesciaki oddział Związku Zawodowego Komunalnych i Terenowych Urzędów znajdujące się od kilku lat bez opieki boisko sportowe przy ul. Wypalniczej przed wjazdem do Parku Kasprowicza. Pięknie położony ten obiekt przy odpowiedniej konserwacji i wyposażeniu może służyć w całości potrzebom sportu rekreacyjnego dla wszystkich chcących uprawiać sport z nie szesciakiów w sekcjach wyczynowych. Oddanie do użytku tego obiektu nastąpi dzisiaj o godzinie 10. Inauguracyjną imprezą będzie pićciobój lekkoatletyczny.

## Krzyżówka magiczna

DO KRZYŻÓWKI należy wpisać odpowiednią treść w taki sposób, aby te wyrazy dawały się czytać poziomo i pionowo, jak i prawokrotnie. ZNACZENIA WYRAZÓW: Pierwiastek chemiczny - niob; siab - gatunek papugi - skorpakul - opraćca;

# Jubileusz na torze

PODOBNO CZEKAJA tylko na pogodę. Wprawdzie prezes proponował tę uroczystość zorganizować w hali sportowej, sprzeciwił się temu jednak kategorięcznie pozostali członkowie zarządu.

„Niech się jubileusz odbędzie na właściwym miejscu - twierdzą - tam gdzie w przyszłości będziemy umurowywać pamiątkowy obelisk. Niech się odbędzie na torze!”

O jaki jubileusz chodzi - pytacie. Wkrótce miją 10 lat od chwili rozpoczęcia przez poszczególnych gospodarzy toru staran o przydział przylegającego do toru budynku. To bowiem nie posiada żadnej szaty. Z konieczności ulęc zarządowi urządzając w publicznym miejscu „strip tease”, ku wiesze siedzącej w pobliżu na widowni młodzieży płci odmiennej a ku zgrozzeniu mniej postępowych rodziców.

Domek zaś stoi prawie pusty i razi przecho dnością pajęczynami w oknach ładnej salki gimnastycznej.

## Dziś na starcie 60 motorów

DZIS NA TORZE crosowym Junaka zobaczy około 60 motocykli z czterech okręgów tworzący trzę, strefę północną. Będzie to druga eliminacja do mistrzostw województwa. Zawody mistrzostw strefowych. Organizatorem imprezy jest Klub Motorowy LPZ, którego siedziba znajduje się przy ul. Wypalniczej przed wjazdem do Parku Kasprowicza. W zawodach uczestniczyć może każdy posiadający prawo jazdy na kategorie: 125 cm 250 m 350 cm. Najlepiej szesciaki z ekipy Junaka oczekiwane będą emocyjnym zmaganiem z ekipą Junaka. Zawody rozpoczyna się o godzinie 15 od startu indywidualnego. (Out)

**TEATRY**

POLSKI - nieczynny.  
WSPÓLNY - „Mał ucisłona” g. 12, 15, 18, 21, 24, 27, 30, 31, 34, 37, 40, 43, 46, 49, 52, 55, 58, 61, 64, 67, 70, 73, 76, 79, 82, 85, 88, 91, 94, 97, 100, 103, 106, 109, 112, 115, 118, 121, 124, 127, 130, 133, 136, 139, 142, 145, 148, 151, 154, 157, 160, 163, 166, 169, 172, 175, 178, 181, 184, 187, 190, 193, 196, 199, 202, 205, 208, 211, 214, 217, 220, 223, 226, 229, 232, 235, 238, 241, 244, 247, 250, 253, 256, 259, 262, 265, 268, 271, 274, 277, 280, 283, 286, 289, 292, 295, 298, 301, 304, 307, 310, 313, 316, 319, 322, 325, 328, 331, 334, 337, 340, 343, 346, 349, 352, 355, 358, 361, 364, 367, 370, 373, 376, 379, 382, 385, 388, 391, 394, 397, 400, 403, 406, 409, 412, 415, 418, 421, 424, 427, 430, 433, 436, 439, 442, 445, 448, 451, 454, 457, 460, 463, 466, 469, 472, 475, 478, 481, 484, 487, 490, 493, 496, 499, 502, 505, 508, 511, 514, 517, 520, 523, 526, 529, 532, 535, 538, 541, 544, 547, 550, 553, 556, 559, 562, 565, 568, 571, 574, 577, 580, 583, 586, 589, 592, 595, 598, 601, 604, 607, 610, 613, 616, 619, 622, 625, 628, 631, 634, 637, 640, 643, 646, 649, 652, 655, 658, 661, 664, 667, 670, 673, 676, 679, 682, 685, 688, 691, 694, 697, 700, 703, 706, 709, 712, 715, 718, 721, 724, 727, 730, 733, 736, 739, 742, 745, 748, 751, 754, 757, 760, 763, 766, 769, 772, 775, 778, 781, 784, 787, 790, 793, 796, 799, 802, 805, 808, 811, 814, 817, 820, 823, 826, 829, 832, 835, 838, 841, 844, 847, 850, 853, 856, 859, 862, 865, 868, 871, 874, 877, 880, 883, 886, 889, 892, 895, 898, 901, 904, 907, 910, 913, 916, 919, 922, 925, 928, 931, 934, 937, 940, 943, 946, 949, 952, 955, 958, 961, 964, 967, 970, 973, 976, 979, 982, 985, 988, 991, 994, 997, 1000, 1003, 1006, 1009, 1012, 1015, 1018, 1021, 1024, 1027, 1030, 1033, 1036, 1039, 1042, 1045, 1048, 1051, 1054, 1057, 1060, 1063, 1066, 1069, 1072, 1075, 1078, 1081, 1084, 1087, 1090, 1093, 1096, 1099, 1102, 1105, 1108, 1111, 1114, 1117, 1120, 1123, 1126, 1129, 1132, 1135, 1138, 1141, 1144, 1147, 1150, 1153, 1156, 1159, 1162, 1165, 1168, 1171, 1174, 1177, 1180, 1183, 1186, 1189, 1192, 1195, 1198, 1201, 1204, 1207, 1210, 1213, 1216, 1219, 1222, 1225, 1228, 1231, 1234, 1237, 1240, 1243, 1246, 1249, 1252, 1255, 1258, 1261, 1264, 1267, 1270, 1273, 1276, 1279, 1282, 1285, 1288, 1291, 1294, 1297, 1300, 1303, 1306, 1309, 1312, 1315, 1318, 1321, 1324, 1327, 1330, 1333, 1336, 1339, 1342, 1345, 1348, 1351, 1354, 1357, 1360, 1363, 1366, 1369, 1372, 1375, 1378, 1381, 1384, 1387, 1390, 1393, 1396, 1399, 1402, 1405, 1408, 1411, 1414, 1417, 1420, 1423, 1426, 1429, 1432, 1435, 1438, 1441, 1444, 1447, 1450, 1453, 1456, 1459, 1462, 1465, 1468, 1471, 1474, 1477, 1480, 1483, 1486, 1489, 1492, 1495, 1498, 1501, 1504, 1507, 1510, 1513, 1516, 1519, 1522, 1525, 1528, 1531, 1534, 1537, 1540, 1543, 1546, 1549, 1552, 1555, 1558, 1561, 1564, 1567, 1570, 1573, 1576, 1579, 1582, 1585, 1588, 1591, 1594, 1597, 1600, 1603, 1606, 1609, 1612, 1615, 1618, 1621, 1624, 1627, 1630, 1633, 1636, 1639, 1642, 1645, 1648, 1651, 1654, 1657, 1660, 1663, 1666, 1669, 1672, 1675, 1678, 1681, 1684, 1687, 1690, 1693, 1696, 1699, 1702, 1705, 1708, 1711, 1714, 1717, 1720, 1723, 1726, 1729, 1732, 1735, 1738, 1741, 1744, 1747, 1750, 1753, 1756, 1759, 1762, 1765, 1768, 1771, 1774, 1777, 1780, 1783, 1786, 1789, 1792, 1795, 1798, 1801, 1804, 1807, 1810, 1813, 1816, 1819, 1822, 1825, 1828, 1831, 1834, 1837, 1840, 1843, 1846, 1849, 1852, 1855, 1858, 1861, 1864, 1867, 1870, 1873, 1876, 1879, 1882, 1885, 1888, 1891, 1894, 1897, 1900, 1903, 1906, 1909, 1912, 1915, 1918, 1921, 1924, 1927, 1930, 1933, 1936, 1939, 1942, 1945, 1948, 1951, 1954, 1957, 1960, 1963, 1966, 1969, 1972, 1975, 1978, 1981, 1984, 1987, 1990, 1993, 1996, 1999, 2002, 2005, 2008, 2011, 2014, 2017, 2020, 2023, 2026, 2029, 2032, 2035, 2038, 2041, 2044, 2047, 2050, 2053, 2056, 2059, 2062, 2065, 2068, 2071, 2074, 2077, 2080, 2083, 2086, 2089, 2092, 2095, 2098, 2101, 2104, 2107, 2110, 2113, 2116, 2119, 2122, 2125, 2128, 2131, 2134, 2137, 2140, 2143, 2146, 2149, 2152, 2155, 2158, 2161, 2164, 2167, 2170, 2173, 2176, 2179, 2182, 2185, 2188, 2191, 2194, 2197, 2200, 2203, 2206, 2209, 2212, 2215, 2218, 2221, 2224, 2227, 2230, 2233, 2236, 2239, 2242, 2245, 2248, 2251, 2254, 2257, 2260, 2263, 2266, 2269, 2272, 2275, 2278, 2281, 2284, 2287, 2290, 2293, 2296, 2299, 2302, 2305, 2308, 2311, 2314, 2317, 2320, 2323, 2326, 2329, 2332, 2335, 2338, 2341, 2344, 2347, 2350, 2353, 2356, 2359, 2362, 2365, 2368, 2371, 2374, 2377, 2380, 2383, 2386, 2389, 2392, 2395, 2398, 2401, 2404, 2407, 2410, 2413, 2416, 2419, 2422, 2425, 2428, 2431, 2434, 2437, 2440, 2443, 2446, 2449, 2452, 2455, 2458, 2461, 2464, 2467, 2470, 2473, 2476, 2479, 2482, 2485, 2488, 2491, 2494, 2497, 2500, 2503, 2506, 2509, 2512, 2515, 2518, 2521, 2524, 2527, 2530, 2533, 2536, 2539, 2542, 2545, 2548, 2551, 2554, 2557, 2560, 2563, 2566, 2569, 2572, 2575, 2578, 2581, 2584, 2587, 2590, 2593, 2596, 2599, 2602, 2605, 2608, 2611, 2614, 2617, 2620, 2623, 2626, 2629, 2632, 2635, 2638, 2641, 2644, 2647, 2650, 2653, 2656, 2659, 2662, 2665, 2668, 2671, 2674, 2677, 2680, 2683, 2686, 2689, 2692, 2695, 2698, 2701, 2704, 2707, 2710, 2713, 2716, 2719, 2722, 2725, 2728, 2731, 2734, 2737, 2740, 2743, 2746, 2749, 2752, 2755, 2758, 2761, 2764, 2767, 2770, 2773, 2776, 2779, 2782, 2785, 2788, 2791, 2794, 2797, 2800, 2803, 2806, 2809, 2812, 2815, 2818, 2821, 2824, 2827, 2830, 2833, 2836, 2839, 2842, 2845, 2848, 2851, 2854, 2857, 2860, 2863, 2866, 2869, 2872, 2875, 2878, 2881, 2884, 2887, 2890, 2893, 2896, 2899, 2902, 2905, 2908, 2911, 2914, 2917, 2920, 2923, 2926, 2929, 2932, 2935, 2938, 2941, 2944, 2947, 2950, 2953, 2956, 2959, 2962, 2965, 2968, 2971, 2974, 2977, 2980, 2983, 2986, 2989, 2992, 2995, 2998, 3001, 3004, 3007, 3010, 3013, 3016, 3019, 3022, 3025, 3028, 3031, 3034, 3037, 3040, 3043, 3046, 3049, 3052, 3055, 3058, 3061, 3064, 3067, 3070, 3073, 3076, 3079, 3082, 3085, 3088, 3091, 3094, 3097, 3100, 3103, 3106, 3109, 3112, 3115, 3118, 3121, 3124, 3127, 3130, 3133, 3136, 3139, 3142, 3145, 3148, 3151, 3154, 3157, 3160, 3163, 3166, 3169, 3172, 3175, 3178, 3181, 3184, 3187, 3190, 3193, 3196, 3199, 3202, 3205, 3208, 3211, 3214, 3217, 3220, 3223, 3226, 3229, 3232, 3235, 3238, 3241, 3244, 3247, 3250, 3253, 3256, 3259, 3262, 3265, 3268, 3271, 3274, 3277, 3280, 3283, 3286, 3289, 3292, 3295, 3298, 3301, 3304, 3307, 3310, 3313, 3316, 3319, 3322, 3325, 3328, 3331, 3334, 3337, 3340, 3343, 3346, 3349, 3352, 3355, 3358, 3361, 3364, 3367, 3370, 3373, 3376, 3379, 3382, 3385, 3388, 3391, 3394, 3397, 3400, 3403, 3406, 3409, 3412, 3415, 3418, 3421, 3424, 3427, 3430, 3433, 3436, 3439, 3442, 3445, 3448, 3451, 3454, 3457, 3460, 3463, 3466, 3469, 3472, 3475, 3478, 3481, 3484, 3487, 3490, 3493, 3496, 3499, 3502, 3505, 3508, 3511, 3514, 3517, 3520, 3523, 3526, 3529, 3532, 3535, 3538, 3541, 3544, 3547, 3550, 3553, 3556, 3559, 3562, 3565, 3568, 3571, 3574, 3577, 3580, 3583, 3586, 3589, 3592, 3595, 3598, 3601, 3604, 3607, 3610, 3613, 3616, 3619, 3622, 3625, 3628, 3631, 3634, 3637, 3640, 3643, 3646, 3649, 3652, 3655, 3658, 3661, 3664, 3667, 3670, 3673, 3676, 3679, 3682, 3685, 3688, 3691, 3694, 3697, 3700, 3703, 3706, 3709, 3712, 3715, 3718, 3721, 3724, 3727, 3730, 3733, 3736, 3739, 3742, 3745, 3748, 3751, 3754, 3757, 3760, 3763, 3766, 3769, 3772, 3775, 3778, 3781, 3784, 3787, 3790, 3793, 3796, 3799, 3802, 3805, 3808, 3811, 3814, 3817, 3820, 3823, 3826, 3829, 3832, 3835, 3838, 3841, 3844, 3847, 3850, 3853, 3856, 3859, 3862, 3865, 3868, 3871, 3874, 3877, 3880, 3883, 3886, 3889, 3892, 3895, 3898, 3901, 3904, 3907, 3910, 3913, 3916, 3919, 3922, 3925, 3928, 3931, 3934, 3937, 3940, 3943, 3946, 3949, 3952, 3955, 3958, 3961, 3964, 3967, 3970, 3973, 3976, 3979, 3982, 3985, 3988, 3991, 3994, 3997, 4000, 4003, 4006, 4009, 4012, 4015, 4018, 4021, 4024, 4027, 4030, 4033, 4036, 4039, 4042, 4045, 4048, 4051, 4054, 4057, 4060, 4063, 4066, 4069, 4072, 4075, 4078, 4081, 4084, 4087, 4090, 4093, 4096, 4099, 4102, 4105, 4108, 4111, 4114, 4117, 4120, 4123, 4126, 4129, 4132, 4135, 4138, 4141, 4144, 4147, 4150, 4153, 4156, 4159, 4162, 4165, 4168, 4171, 4174, 4177, 4180, 4183, 4186, 4189, 4192, 4195, 4198, 4201, 4204, 4207, 4210, 4213, 4216, 4219, 4222, 4225, 4228, 4231, 4234, 4237, 4240, 4243, 4246, 4249, 4252, 4255, 4258, 4261, 4264, 4267, 4270, 4273, 4276, 4279, 4282, 4285, 4288, 4291, 4294, 4297, 4300, 4303, 4306, 4309, 4312, 4315, 4318, 4321, 4324, 4327, 4330, 4333, 4336, 4339, 4342, 4345, 4348, 4351, 4354, 4357, 4360, 4363, 4366, 4369, 4372, 4375, 4378, 4381, 4384, 4387, 4390, 4393, 4396, 4399, 4402, 4405, 4408, 4411, 4414, 4417, 4420, 4423, 4426, 4429, 4432, 4435, 4438, 4441, 4444, 4447, 4450, 4453, 4456, 4459, 4462, 4465, 4468, 4471, 4474, 4477, 4480, 4483, 4486, 4489, 4492, 4495, 4498, 4501, 4504, 4507, 4510, 4513, 4516, 4519, 4522, 4525, 4528, 4531, 4534, 4537, 4540, 4543, 4546, 4549, 4552, 4555, 4558, 4561, 4564, 4567, 4570, 4573, 4576, 4579, 4582, 4585, 4588, 4591, 4594, 4597, 4600, 4603, 4606, 4609, 4612, 4615, 4618, 4621, 4624, 4627, 4630, 4633, 4636, 4639, 4642, 4645, 4648, 4651, 4654, 4657, 4660, 4663, 4666, 4669, 4672, 4675, 4678, 4681, 4684, 4687, 4690, 4693, 4696, 4699, 4702, 4705, 4708, 4711, 4714, 4717, 4720, 4723, 4726, 4729, 4732, 4735, 4738, 4741, 4744, 4747, 4750, 4753, 4756, 4759, 4762, 4765, 4768, 4771, 4774, 4777, 4780, 4783, 4786, 4789, 4792, 4795, 4798, 4801, 4804, 4807, 4810, 4813, 4816, 4819, 4822, 4825, 4828, 4831, 4834, 4837, 4840, 4843, 4846, 4849, 4852, 4855, 4858, 4861, 4864, 4867, 4870, 4873, 4876, 4879, 4882, 4885, 4888, 4891, 4894, 4897, 4900, 4903, 4906, 4909, 4912, 4915, 4918, 4921, 4924, 4927, 4930, 4933, 4936, 4939, 4942, 4945, 4948, 4951, 4954, 4957, 4960, 4963, 4966, 4969, 4972, 4975, 4978, 4981, 4984, 4987, 4990, 4993, 4996, 4999, 5002, 5005, 5008, 5011, 5014, 5017, 5020, 5023, 5026, 5029, 5032, 5035, 5038, 5041, 5044, 5047, 5050, 5053, 5056, 5059, 5062, 5065, 5068, 5071, 5074, 5077, 5080, 5083, 5086, 5089, 5092, 5095, 5098, 5101, 5104, 5107, 5110, 5113, 5116, 5119, 5122, 5125, 5128, 5131, 5134, 5137, 5140, 5143, 5146, 5149, 5152, 5155, 5158, 5161, 5164, 5167, 5170, 5173, 5176, 5179, 5182, 5185, 5188, 5191, 5194, 5197, 5200, 5203, 5206, 5209, 5212, 5215, 5218, 5221, 5224, 5227, 5230, 5233, 5236, 5239, 5242, 5245, 5248, 5251, 5254, 5257, 5260, 5263, 5266, 5269, 5272, 5275, 5278, 5281, 5284, 5287, 5290, 5293, 5296, 5299, 5302, 5305, 5308, 5311, 5314, 5317, 5320, 5323, 5326, 5329, 5332, 5335, 5338, 5341, 5344, 5347, 5350, 5353, 5356, 5359, 5362, 5365, 5368, 5371, 5374, 5377, 5380, 5383, 5386, 5389, 5392, 5395, 5398, 5401, 5404, 5407, 5410, 5413, 5416, 5419, 5422, 5425, 5428, 5431, 5434, 5437, 5440, 5443, 5446, 5449, 5452, 5455, 5458, 5461, 5464, 5467, 5470, 5473, 5476, 5479, 5482, 5485, 5488, 5491, 5494, 5497, 5500, 5503, 5506,

SPORT POLSKA - USA

Weszcz Kaszubi emocje wielkiego pojedynku

(Dokończenie ze str. 1)

Jeden z głównych punktów sobotniego programu zawodów... Bieg na 1500 m. 1. Beatty 3:40,9, 2. Garb 3:41,9...

100 m. 1. Budd 10,5, 2. Folk 10,5, 3. Drayton 10,6, 4. Zielinski 10,8.

400 m. 1. Williams 48,7, 2. Young 47,3, 3. Swatoski 47,4, 4. Gierjewski 48,2.

1000 m. 1. Krzyżkowiak 3:28,2, 2. Young 3:48,3, 3. Jones 3:49,8, 4. Mathias (Pol.) 3:50,2.

SKOK WZWY 1. Thomas 21,3, 2. Avanti 20,7, 3. Czernik 20,2, 4. Nowak 19,7.

KOBIECY Pierwszy dzień międzynarodowych zawodów... 1500 m. 1. Beatty 3:40,9, 2. Garb 3:41,9...

Kaszubski wraca na murawę

Często zapychają nas kibice piłkarscy co jest z Mielnickim, czy za wodnik ten trenuje i czy jest brany pod uwagę przy ustalaniu I składu Pogoni...

Na marginesie giełdy towarowej

HANDL - WZEMYSŁ

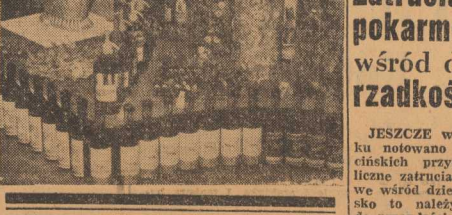
Wielkie emocje w handlu towarowym

NIEWIELE jest w Polsce miast, które jak Szczecin mogłyby pochwalic się organizowaniem giełd towarowych...

Na wiosennej giełdzie zorganizowanej w kwietniu br. demonstrowało swą produkcję 23 firmy na ostatniej - już 53. Po raz pierwszy eksponował swe wyroby szcześciński przemysł termowłny i już 40 proc. spółdzielni.

Czy handel jest zadawolony z wystawianych na giełdzie towarów? - zapyaliśmy kierownika Wydziału Handlu WRN - D. STAS-KIEWICZA.

W większości wypadków tak, choć za najcięższe uważam przede wszystkim...



ELASTICAL - extra-lipa

KILKA dni temu, w sklepie „Carmen” przy Al. Wojska Polskiego kupiłem sobie szafrowe piwki za złotych polskich 80. Jak na kawaliki...

Szczęściarze

W OSTATNIM losowaniu książeczek samochodowych PKO, samochód „Super-Octavie” wygrał właściciel książeczek nr 650886, „Syrene” wylosowano na książeczkę nr 692299, a 6 „Wartburgów” przypadło posiadaczom książeczek: 287087, 333878, 651745, 692870, 806520, 983350.

Zapalki w stacyjce! Samochody i motocykle w rękach młodocianych przestępców

W NOCY z placku na sobotę dokonano w Szczecinie kolejnej kradzieży samochodu. Pasażerowie podziwiali piękne widoki, a od czasu do czasu chodzili się w bufcie „Cytrusem”, na pojem orzeźwiający na sokach z owoców południowych stuznie nie siodonymy.



REFLEKTOREM

MLEKO jest takim artykułem spożywczym, z którym można robić nie wiadomo co. Dobra gospodyni domowa potrafi przyszydzić z niego kilka, a może nawet i kilkanaście potraw, ale handel też umie to i owo. Nie pomyślijmy już raz przyniesiono nam do redakcji kwasne mleko, w którym zawartość wody wynosiła niemal trzy czwarte litra.



Kres „toksy”? Zatrucia pokarmowe wśród dzieci rzadkością

JESZCZE w 1957 roku notowano w naszym kraju liczne przypadki kliniczne zatrucia pokarmowe wśród dzieci. Zjawisko to należy obecnie do przeszłości, tzw. „toks” zdarza się obecnie tylko w wyjątkowych wypadkach.

„ZUCH”

12 LIPCA maty Andrzeję wchodząc do sklepu elektrycznego przy Al. Wojska Polskiego miał kłopot, gdyż nie wiedział co pociągnąć z rowerem, którym przyjechał.

„ESIEŃ w lidze

ARKONIA - Polonia (2:0) Baltyk - Olimpia (1:0) Calisia - Lublin (2:1) Garbarnia - Stal Rz. (1:2) Gwardia - Arka (1:3) Legia - Wawel (0:0) Naprzód - POGON (0:1) Slask - Wawel (1:0) Unia Rac. - Baltyk (0:1) Unia T. - Unia Rac. (0:4)

„CYTRUS”

W SWIATECZNY dzień 22 lipca stulecie o wadzienczej nazwie „LILA WENEDA” - przy falo „Odry. Na statku pasażerowie podziwiali piękne widoki, a od czasu do czasu chodzili się w bufcie „Cytrusem”, na pojem orzeźwiający na sokach z owoców południowych stuznie nie siodonymy.

MECZYZNY

400 m. 1. Cushman 51,2, 2. Farmer 51,3, 3. Makowski 51,1, 4. Kuliszczyk 52,6.

1000 m. 1. Machovina 7:32, 2. Sidlo 7:42, 3. Fromm 7:48, 4. Wilkinson 8:08.

Dzisiaj o g. 18.30 w Lasku LUBLINIANKA - ARKONIA

WYNIKI ZACHOWAJ WYNIKI ZACHOWAJ WYNIKI

Table with 3 columns: Date (2 SIERPNIA, 3 WRZESNIA, 4 PAZDZIERNIKA), Team, and Score.

Table with 3 columns: Date (6 SIERPNIA, 10 WRZESNIA, 8 PAZDZIERNIKA), Team, and Score.

Table with 3 columns: Date (13 SIERPNIA, 15 WRZESNIA, 15 PAZDZIERNIKA), Team, and Score.

Table with 3 columns: Date (20 SIERPNIA, 23 WRZESNIA, 23 PAZDZIERNIKA), Team, and Score.

Table with 3 columns: Date (23 SIERPNIA, 17 WRZESNIA, 5 LISTOPADA), Team, and Score.

Table with 3 columns: Date (27 SIERPNIA, 24 WRZESNIA, 13 LISTOPADA), Team, and Score.

# Skąd ptaki wiedzą gdzie są ich zimowiska?

# ZAGADKA WIEKÓW

SKĄD ptaki wiedzą, gdzie znajdują się ich zimowiska? Jak tłumaczyć fakt ich powrotu do gniazd z dużych odległości? — Oto pytania, które od lat frapują świat naukowy. Rozwiązanie tej zagadki mogłoby mieć olbrzymie znaczenie nie tylko dla biologii, lecz w równej mierze dla... wojsk lotowych, marynarki i lotnictwa. Orientacja przestrzen na ptaków bowiem jest wyższa — jeszcze dziś wszystkie najdoskonalsze wynalazki techniczne — jak samoloty, statki, okręty — wszystkie interesujące badania nad tym ciekawym zjawiskiem prowadzi m. in. Katedra Etologii i Psychologii Zwierząt UJ w Krakowie, kierowana przez prof. dr. R. Wojuśiaka.

## PROMIENIE PODCZERWONE CONTRA NIEMOJLYNY INSTYKTY

CIĘKAWA hipoteza, wysunięta przez naukowców tej katedry jest przypuszczenie, że jednym z czynników umożliwiających lecącemu ptakowi zachowanie określonego kierunku — jest wrażliwość na promienie podczerwone

(ciepłe). Zdolność widzenia promieniowania podczerwonego wyjaśniałaby zagadkę, którą są nagle wędrowni ptaków „dziennych”.

W czasie tych wędrowek ptaki mogłyby kierować się różnicami temperatury, w wyniku których okolice cieplejsze — do których zdążają — przedstawiałyby się im jako obszary jasne, zaś okolice chłodniej — jako ciemne. Przyjęcie wpływu promieniowania podczerwonego nie tylko tłumaczyłoby, ale i utrzymywałoby odpowiednie kierunki w ciągu lotu, lecz również bezbłędnie osiągnięciu celu.

kich fal radiowych przy pomocy jakiegoś nie ustalonego jeszcze narządu, znajdującego się w mózgu, który umożliwiałby ptakom odbieranie czegoś na wzór obrazów z lewizyjnych. W poszukiwaniu owego postulowanego narządu zmysłowego na pierwszy plan wysuwa się tutaj tzw. trzecie oko ciemieniowe u gadów lub szyszynka, a nawet całe między-mózgowie u ptaków.

niej od tych, które wysłano bezpośrednio przed lub po zamknięciu.

## HELMY — EKRYNY

NIEZWYKLE interesującym doświadczeniem, przeprowadzonym również przez naukowców krakowskich, było zastosowanie tzw. hełmów-ekranów izolujących głowę ptaka przed dłuższymi falami radiowymi, radiowymi i promieniami podczerwonymi. Ptaki posiadające takie hełmy, wróciły w czasie dwa razy szybciej niż te, które podobnych hełmów nie posiadały. Można by z tego wnioskować, że osłonięcie głowy hełmem — ekranem przed falami elektrycznymi i promieniami podczerwonymi spowodowało dezorientację ptaków.

WSZYSTKIE te doświadczenia — jak stwierdzają naukowcy — są oczywiście tylko próbą dobrania odpowiedniego klucza do stała jeszcze nie wyjaśnionej wielkiej tajemnicy, jaką jest orientacja ptaków.

TO, że fale radiowe mogą wpływać na orientację przestrzenną ptaków udowodniono m. in. na przykładzie gołębi, które rozjaśniali się o darty, gdy w pobliżu miejsca ich przelotu pracowała krótkofalowa stacja nadawcza. Dla zbadania ewentualnego wpływu fal wykorzystano również statki — jak również stacje, w czasie którego zachodzą zaburzenia w emisji różnych długości fal radiowych. Gołębie wypuszczone w tym okresie wróciły znacznie póź-

niej do miejsca ich przelotu. W tym czasie krótkofalowa stacja nadawcza była włączona. Dla zbadania ewentualnego wpływu fal wykorzystano również statki — jak również stacje, w czasie którego zachodzą zaburzenia w emisji różnych długości fal radiowych. Gołębie wypuszczone w tym okresie wróciły znacznie póź-

niej do miejsca ich przelotu. W tym czasie krótkofalowa stacja nadawcza była włączona. Dla zbadania ewentualnego wpływu fal wykorzystano również statki — jak również stacje, w czasie którego zachodzą zaburzenia w emisji różnych długości fal radiowych. Gołębie wypuszczone w tym okresie wróciły znacznie póź-

niej do miejsca ich przelotu. W tym czasie krótkofalowa stacja nadawcza była włączona. Dla zbadania ewentualnego wpływu fal wykorzystano również statki — jak również stacje, w czasie którego zachodzą zaburzenia w emisji różnych długości fal radiowych. Gołębie wypuszczone w tym okresie wróciły znacznie póź-

niej do miejsca ich przelotu. W tym czasie krótkofalowa stacja nadawcza była włączona. Dla zbadania ewentualnego wpływu fal wykorzystano również statki — jak również stacje, w czasie którego zachodzą zaburzenia w emisji różnych długości fal radiowych. Gołębie wypuszczone w tym okresie wróciły znacznie póź-

niej do miejsca ich przelotu. W tym czasie krótkofalowa stacja nadawcza była włączona. Dla zbadania ewentualnego wpływu fal wykorzystano również statki — jak również stacje, w czasie którego zachodzą zaburzenia w emisji różnych długości fal radiowych. Gołębie wypuszczone w tym okresie wróciły znacznie póź-

niej do miejsca ich przelotu. W tym czasie krótkofalowa stacja nadawcza była włączona. Dla zbadania ewentualnego wpływu fal wykorzystano również statki — jak również stacje, w czasie którego zachodzą zaburzenia w emisji różnych długości fal radiowych. Gołębie wypuszczone w tym okresie wróciły znacznie póź-

niej do miejsca ich przelotu. W tym czasie krótkofalowa stacja nadawcza była włączona. Dla zbadania ewentualnego wpływu fal wykorzystano również statki — jak również stacje, w czasie którego zachodzą zaburzenia w emisji różnych długości fal radiowych. Gołębie wypuszczone w tym okresie wróciły znacznie póź-

niej do miejsca ich przelotu. W tym czasie krótkofalowa stacja nadawcza była włączona. Dla zbadania ewentualnego wpływu fal wykorzystano również statki — jak również stacje, w czasie którego zachodzą zaburzenia w emisji różnych długości fal radiowych. Gołębie wypuszczone w tym okresie wróciły znacznie póź-

niej do miejsca ich przelotu. W tym czasie krótkofalowa stacja nadawcza była włączona. Dla zbadania ewentualnego wpływu fal wykorzystano również statki — jak również stacje, w czasie którego zachodzą zaburzenia w emisji różnych długości fal radiowych. Gołębie wypuszczone w tym okresie wróciły znacznie póź-

niej do miejsca ich przelotu. W tym czasie krótkofalowa stacja nadawcza była włączona. Dla zbadania ewentualnego wpływu fal wykorzystano również statki — jak również stacje, w czasie którego zachodzą zaburzenia w emisji różnych długości fal radiowych. Gołębie wypuszczone w tym okresie wróciły znacznie póź-

niej do miejsca ich przelotu. W tym czasie krótkofalowa stacja nadawcza była włączona. Dla zbadania ewentualnego wpływu fal wykorzystano również statki — jak również stacje, w czasie którego zachodzą zaburzenia w emisji różnych długości fal radiowych. Gołębie wypuszczone w tym okresie wróciły znacznie póź-

niej do miejsca ich przelotu. W tym czasie krótkofalowa stacja nadawcza była włączona. Dla zbadania ewentualnego wpływu fal wykorzystano również statki — jak również stacje, w czasie którego zachodzą zaburzenia w emisji różnych długości fal radiowych. Gołębie wypuszczone w tym okresie wróciły znacznie póź-

niej do miejsca ich przelotu. W tym czasie krótkofalowa stacja nadawcza była włączona. Dla zbadania ewentualnego wpływu fal wykorzystano również statki — jak również stacje, w czasie którego zachodzą zaburzenia w emisji różnych długości fal radiowych. Gołębie wypuszczone w tym okresie wróciły znacznie póź-

niej do miejsca ich przelotu. W tym czasie krótkofalowa stacja nadawcza była włączona. Dla zbadania ewentualnego wpływu fal wykorzystano również statki — jak również stacje, w czasie którego zachodzą zaburzenia w emisji różnych długości fal radiowych. Gołębie wypuszczone w tym okresie wróciły znacznie póź-

niej do miejsca ich przelotu. W tym czasie krótkofalowa stacja nadawcza była włączona. Dla zbadania ewentualnego wpływu fal wykorzystano również statki — jak również stacje, w czasie którego zachodzą zaburzenia w emisji różnych długości fal radiowych. Gołębie wypuszczone w tym okresie wróciły znacznie póź-

niej do miejsca ich przelotu. W tym czasie krótkofalowa stacja nadawcza była włączona. Dla zbadania ewentualnego wpływu fal wykorzystano również statki — jak również stacje, w czasie którego zachodzą zaburzenia w emisji różnych długości fal radiowych. Gołębie wypuszczone w tym okresie wróciły znacznie póź-

niej do miejsca ich przelotu. W tym czasie krótkofalowa stacja nadawcza była włączona. Dla zbadania ewentualnego wpływu fal wykorzystano również statki — jak również stacje, w czasie którego zachodzą zaburzenia w emisji różnych długości fal radiowych. Gołębie wypuszczone w tym okresie wróciły znacznie póź-

**HUMOR**

— WIDAC, że pani sobie nie zdaje sprawy z tego, co to znaczy oczekiwać na swego pierwszego bratiszka.

— psst! Zaraz się otrząsnie!

— ZOBACZYSZ, jacy będziemy szczęśliwi, kiedy poznamy swoją żonę i szczeriśmy moich dzieci...

— DZISIAJ wygląda już znacznie lepiej...

— SAMA ZOBACZYSZ! To jest najprzyjemniejszy z dyrektorów. Ma tylko jedną wadę: mówi przez sen.

— CZY jeszcze długo zamierza pan tak za mną chodzić?

— WSZYSTKIEGO najlepszego, mimo wszytko!

— CZY dwa pomocnicy są konieczni do namalowania tego obrazu?



**Majster - klepka**

## DOM ogrzewany powietrzem

„PRZY ulicy Kramowej w Charkowie budowano dom, w którego mieszkaniec nie ma ani pieców, ani kaloryferów. Dom ogrzewany jest powietrzem.

Odbywa się to, jak następuje: przez specjalną studzienkę wentylacyjną, której otwory wlotowe zaparkowane są w blazane żaluzje, powietrze z zewnątrz dopływa do komory grzewczej wyposażonej w odpowiednią ilość kaloryferów, a następnie już ogrzane specjalnym kanałem i wmurowanymi w ścianach rurami izolowanymi azbestem trafia do otworów wentylacyjnych w poszczególnych pokojach. Powietrze odprowadzane jest na zewnątrz domów normalnymi kanałami wentylacyjnymi. Cały obieg powietrza na zasadzie różnicy ciśnień spowodowanej różnicą temperatur. Ponieważ mniej więcej w ciągu pół godziny powietrze w pokoju zostaje całkowicie wymienione, nowy system przez ogrzewania zapewnia stałą dozę wentylacji.

Użyczenie tego typu jest o około 20 proc. tanższe od tradycyjnego centralnego ogrzewania. I co najważniejsze, zużycie metali zmniejszono z 8,5 i zużywa tej na centralno ogrzewanie w domach tej wielkości do 1,2 t.

## A jednak Bezpieczniej podróżować samolotem

LONDYN PAP. Brytyjskie towarzystwo zapobiegania wypadkom drogowym stwierdza, że podróżowanie samolotami daje większą rekompensację bezpieczeństwa niż komunikacja drogową. Jak wynika bowiem z danych statystycznych, w okresie od stycznia do maja br. w wypadkach drogowych zginęło w Anglii 2.682 osoby, a 127.189 odniosło rany. Dale to odbrzmienia przeciętna przebiega 550 ofiar dziennie.

## PROMIENIE PODCZERWONE CONTRA NIEMOJLYNY INSTYKTY

CIĘKAWA hipoteza, wysunięta przez naukowców tej katedry jest przypuszczenie, że jednym z czynników umożliwiających lecącemu ptakowi zachowanie określonego kierunku — jest wrażliwość na promienie podczerwone

## POLIMERY lubią... Kosmos

GUMA i masy plastyczne wysłane w Kosmos w postaci folii, tworzyw piankowych, czy wszelkiego rodzaju powłok w rakietach, sputnikach czy statkach kosmicznych mogą stać się silniejszą i bardziej wytrzymałą niż na Ziemi, chociaż wystawione będą na działanie bardzo surowych wpływów wysokiej próżni i promieniowania ultrafioletowego, które mogą osłabić lub nawet zniszczyć metale.

TEŻ taką popartą dowodami doświadczalnymi przedstawił w swym referacie dr Carl E. Snyder z amerykańskiej firmy The Goodyear Tyre & Rubber Company na niedawnej konferencji w Dayton. Dr Snyder mówił tam o reakcji polimerów na wysoką próżnię i promieniowanie nad-

fioletowe. Próby dowiodły, że wbrew pozorom polimery mają niższą lotność niż metale, dlatego nie będą tak łatwo jak one „wysotały” w próżni. Wprawdzie idealnej próżni kosmicznej. Niektóre cząsteczki polimerów ulegają „wygotowaniu” wskutek wysokiej próżni, ale utrata ich będzie częściowo kompensowana przez powstanie ultrafioletowego promienia polimeru. Tendencja wielu polimerów do ulegania niszczeniu wpywu próżni i promieniowania ultrafioletowego może się okazać bardzo pozytywnym zjawiskiem w Kosmosie.

ODKRYCIE to może doprowadzić do opracowania metod ulepszenia podstawowych własności fizycznych materiałów bez zmiany ich własności chemicznych,

czym procesem dwustopniowym: przede wszystkim dochodzi do uszkodzenia ściany naczyńkowej, a następnie do osadzenia się w miejscu uszkodzenia pewnego tłuszczu zawartego w krwi, lipoproteinie.

PROFESOR patologii Uniwersytetu w Yale, dr Levin i L. WATERS, który działał na prowadzą badania i eksperymenty nad mechanizmem powstawania chorób naczyńnych twierdzi, że uszkodzenie ścian naczyńkowych jest zjawiskiem bardzo częstym. Umiął je wywołać u zwier-

zęt doświadczalnych poddając je działaniu krótkotrwałego (kilka minut) wzrostu ciśnienia krwi, działaniu bakterii, różnych substancji chemicznych i toksyn. Też nie reagowały zawsze w ten sam sposób, niezależnie od tego, jaki czynnik wywoływał uszkodzenie. Na ich ścianach powstawały charakterystyczne wysypki tłuszczowe.

## OPRÓCZ tej możliwosci — twierdzi naukowcy — można by przyjąć — w przypadku orientacji kierunkowej na wielkich odległościach, zdolność odczuwania krot-

## W MOZGU PTAKA?

OPRÓCZ tej możliwosci — twierdzi naukowcy — można by przyjąć — w przypadku orientacji kierunkowej na wielkich odległościach, zdolność odczuwania krot-



ROWNIE szybko rozwija się chirurgia serca i naczyń, pozwalająca przeprowadzać bardzo skomplikowane operacje na sercu, tętnicach a nawet zastępować zniszczone tętnice nowymi z masy plastycznych. Wiaściwy jednak problem — jak nie dopuścić do chorób naczyń wieńcowych — nie został jeszcze rozwiązany. I jak długo nie znano do kładnie mechanizmu powstawania tych chorób, problem ten nie mógł

„Profesor Waters twierdzi, że im większe jest pierwotne uszkodzenie ściany naczyńkowej, tym mniejszej ilości lipoprotein potrzebna do stworzenia tych ścian i utworzenia tym samym koronkrogu do zawałów serca.”

NA PODSTAWIE doświadczeń przeprowadzonych na zwierzętach, prof. Waters utrzymuje, że w nader bardzo wysoka

## ZAWAL!?

Koncentracja tłuszczów w krwi sama nie może doprowadzić do twarżenia ścian naczyńkowych. Warunkiem wstępnym i sine qua non jest tu uszkodzenie tych ścian.

DIAGNOZA I LECZENIE

JESTESMY świadkami burzliwego rozwoju metod diagnostycznych chorób serca i naczyń, które pozwalają już obecnie zbadać stan naczyń wieńcowych, zanim dojdzie do zawału.

ROWNIE szybko rozwija się chirurgia serca i naczyń, pozwalająca przeprowadzać bardzo skomplikowane operacje na sercu, tętnicach a nawet zastępować zniszczone tętnice nowymi z masy plastycznych. Wiaściwy jednak problem — jak nie dopuścić do chorób naczyń wieńcowych — nie został jeszcze rozwiązany. I jak długo nie znano do kładnie mechanizmu powstawania tych chorób, problem ten nie mógł

„Profesor Waters twierdzi, że im większe jest pierwotne uszkodzenie ściany naczyńkowej, tym mniejszej ilości lipoprotein potrzebna do stworzenia tych ścian i utworzenia tym samym koronkrogu do zawałów serca.”

NA PODSTAWIE doświadczeń przeprowadzonych na zwierzętach, prof. Waters utrzymuje, że w nader bardzo wysoka

## ZAWAL!?

Koncentracja tłuszczów w krwi sama nie może doprowadzić do twarżenia ścian naczyńkowych. Warunkiem wstępnym i sine qua non jest tu uszkodzenie tych ścian.

DIAGNOZA I LECZENIE

JESTESMY świadkami burzliwego rozwoju metod diagnostycznych chorób serca i naczyń, które pozwalają już obecnie zbadać stan naczyń wieńcowych, zanim dojdzie do zawału.

TAKIE zdanie wyrażała konferencja amerykańskiej Federacji Badań Klinicznych w Carmel, Kalifornii na podstawie sprawozdań wielu lekarzy, którzy przeprowadzili próbną kurację z promieniami. Okazało się, że mężczyźni, którzy otrzymywali codziennie małe dawki hormonu, czuli się znacznie lepiej i żyli dłużej niż ci, którym podawano tylko leki przeciwniekrępowe.

CHOC próby z premariną trwają zaledwie od 4 lat, doprowadziły one jednak do interesującego odkrycia: u pacjentów, którzy otrzymywali małe, codzienne dawki premariny nie stwierdzono obniżenia się poziomu cholesterolu we krwi. Mimo to stan ich jest znacznie lepszy niż pacjentów mających ten sam poziom cholesterolu w krwi, a nie otrzymujących premariny.

LEKARZE nie wiedzą jeszcze dokładnie, jak to wyjaśnić. Dr Jessey Marmorston, profesor Kalifornijskiej Akademii Medycznej ugięcia ga stał uniosek, że fakt ten przeczy opinii przez jej opinii, jakoby obniżenie poziomu cholesterolu w krwi było warunkiem dobrej prognozy u choroobach naczyń wieńcowych serca. Wyższe ciśnienia premariny będą nadzieją, że nauka ukroczy na drogę, która doprowadzi do rozwoju nowych, prostych i stosunkowo tanich leków zapobiegających u watom serca.

CHOC próby z premariną trwają zaledwie od 4 lat, doprowadziły one jednak do interesującego odkrycia: u pacjentów, którzy otrzymywali małe, codzienne dawki premariny nie stwierdzono obniżenia się poziomu cholesterolu we krwi. Mimo to stan ich jest znacznie lepszy niż pacjentów mających ten sam poziom cholesterolu w krwi, a nie otrzymujących premariny.

LEKARZE nie wiedzą jeszcze dokładnie, jak to wyjaśnić. Dr Jessey Marmorston, profesor Kalifornijskiej Akademii Medycznej ugięcia ga stał uniosek, że fakt ten przeczy opinii przez jej opinii, jakoby obniżenie poziomu cholesterolu w krwi było warunkiem dobrej prognozy u choroobach naczyń wieńcowych serca. Wyższe ciśnienia premariny będą nadzieją, że nauka ukroczy na drogę, która doprowadzi do rozwoju nowych, prostych i stosunkowo tanich leków zapobiegających u watom serca.

LEKARZE nie wiedzą jeszcze dokładnie, jak to wyjaśnić. Dr Jessey Marmorston, profesor Kalifornijskiej Akademii Medycznej ugięcia ga stał uniosek, że fakt ten przeczy opinii przez jej opinii, jakoby obniżenie poziomu cholesterolu w krwi było warunkiem dobrej prognozy u choroobach naczyń wieńcowych serca. Wyższe ciśnienia premariny będą nadzieją, że nauka ukroczy na drogę, która doprowadzi do rozwoju nowych, prostych i stosunkowo tanich leków zapobiegających u watom serca.

LEKARZE nie wiedzą jeszcze dokładnie, jak to wyjaśnić. Dr Jessey Marmorston, profesor Kalifornijskiej Akademii Medycznej ugięcia ga stał uniosek, że fakt ten przeczy opinii przez jej opinii, jakoby obniżenie poziomu cholesterolu w krwi było warunkiem dobrej prognozy u choroobach naczyń wieńcowych serca. Wyższe ciśnienia premariny będą nadzieją, że nauka ukroczy na drogę, która doprowadzi do rozwoju nowych, prostych i stosunkowo tanich leków zapobiegających u watom serca.

LEKARZE nie wiedzą jeszcze dokładnie, jak to wyjaśnić. Dr Jessey Marmorston, profesor Kalifornijskiej Akademii Medycznej ugięcia ga stał uniosek, że fakt ten przeczy opinii przez jej opinii, jakoby obniżenie poziomu cholesterolu w krwi było warunkiem dobrej prognozy u choroobach naczyń wieńcowych serca. Wyższe ciśnienia premariny będą nadzieją, że nauka ukroczy na drogę, która doprowadzi do rozwoju nowych, prostych i stosunkowo tanich leków zapobiegających u watom serca.

LEKARZE nie wiedzą jeszcze dokładnie, jak to wyjaśnić. Dr Jessey Marmorston, profesor Kalifornijskiej Akademii Medycznej ugięcia ga stał uniosek, że fakt ten przeczy opinii przez jej opinii, jakoby obniżenie poziomu cholesterolu w krwi było warunkiem dobrej prognozy u choroobach naczyń wieńcowych serca. Wyższe ciśnienia premariny będą nadzieją, że nauka ukroczy na drogę, która doprowadzi do rozwoju nowych, prostych i stosunkowo tanich leków zapobiegających u watom serca.